

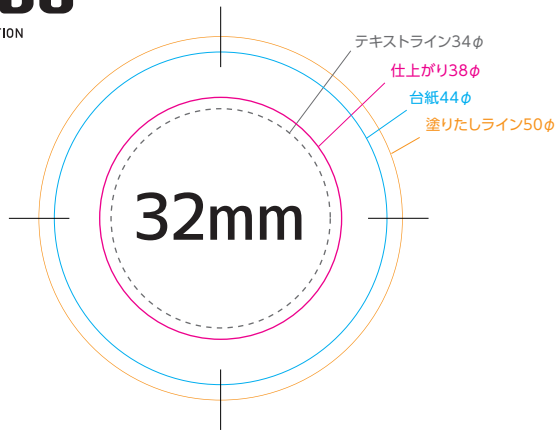
缶バッジ テンプレート

Prilabo

PRINT & PROMOTION

ご依頼主

ご依頼日



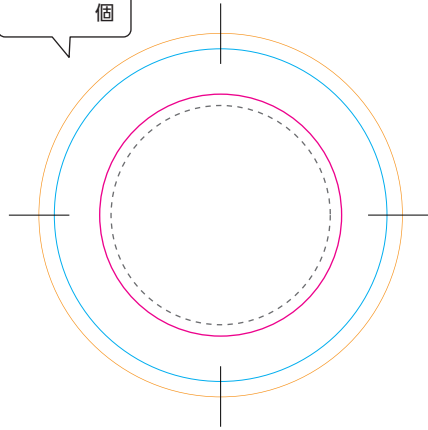
■ テキストライン34φ
文字など重要な表現はこの線の内側に収めてください。

■ 仕上がり38φ
出来上がりのサイズになります。

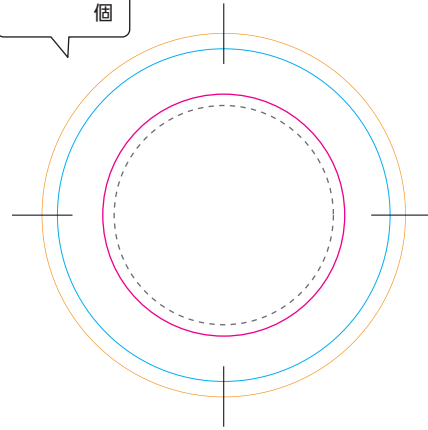
■ 台紙44φ
台紙のカットラインです。

■ 塗りたしライン50φ
デザイン背景(画像)は、この塗り足しラインまで入れてください。

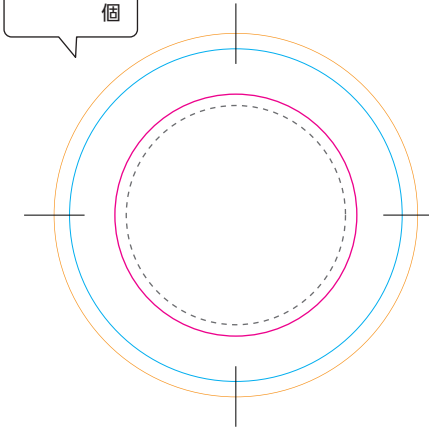
01
個



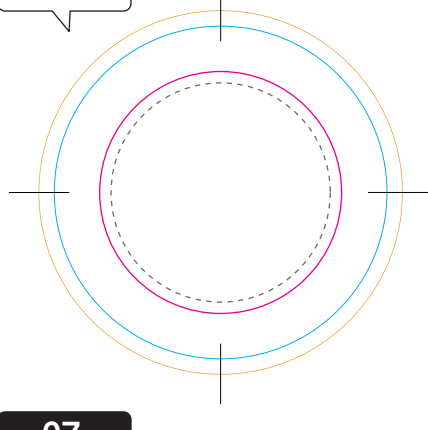
02
個



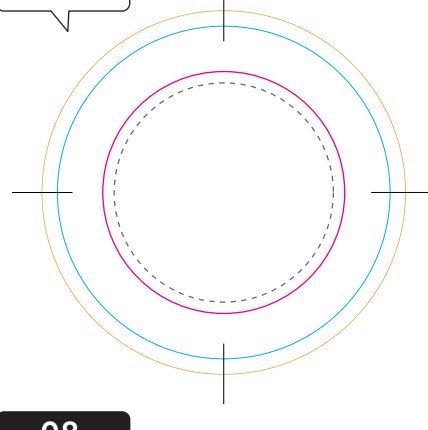
03
個



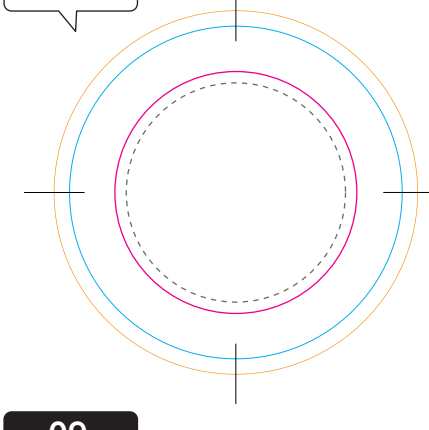
04
個



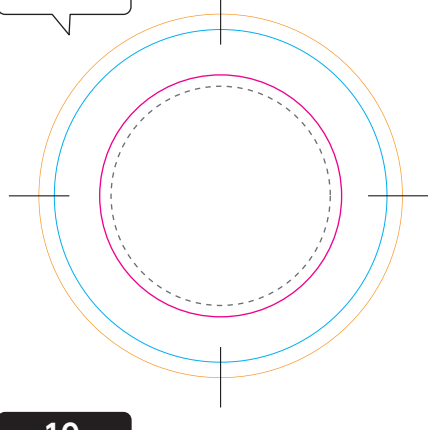
05
個



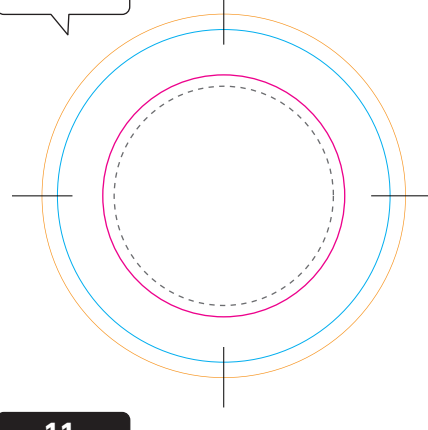
06
個



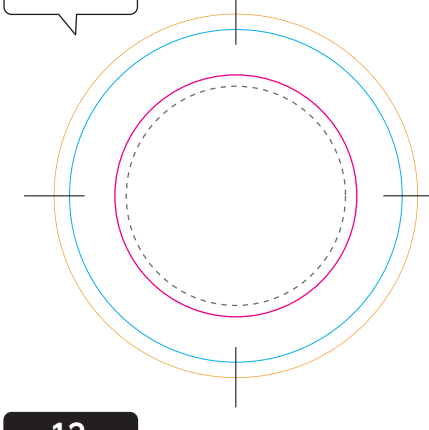
07
個



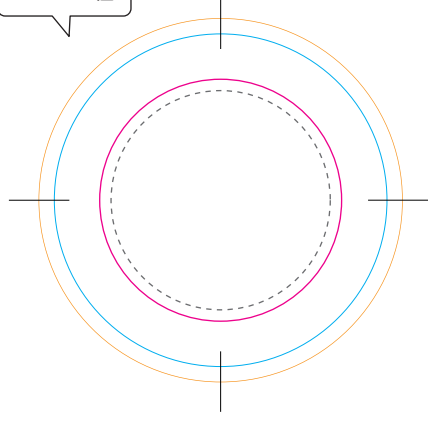
08
個



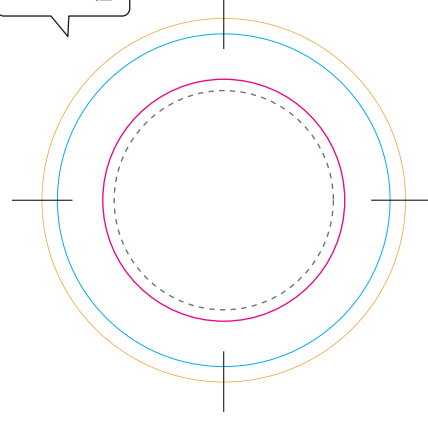
09
個



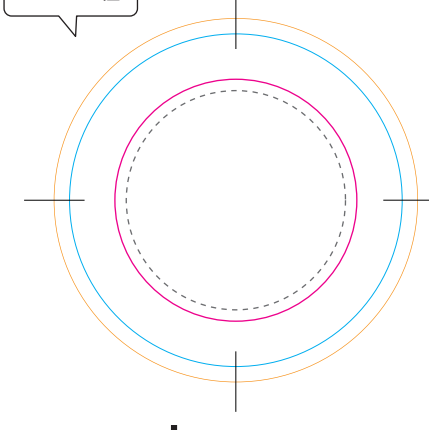
10
個



11
個



12
個



データ作成の注意事項

デザインデータを作成される際は、下記について必ずお守りください。



カラーモードはCMYK



画像の解像度は350ppi以上推奨



文字はアウトライン化



パターンは分割する



配置画像は埋め込み



オーバープリントは指定しない



透明画像は配置しない